

CONTROLE DE ACESSO



CATRACA PEDESTAL TOP PLUS



CONFIABILIDADE E SEGURANÇA

Com design moderno, arrojado e elegante e alto padrão de acabamento, possibilitando um giro suave e versatilidade. O produto oferece a possibilidade variadas de tecnologias como a utilização de biometria, proximidade etc.

A Catraca Top Plus garante segurança e agilidade ao seu sistema de controle de acesso, com uma excelente relação custo-benefício ao cliente.

TOP PLUS - PEDESTAL

PRINCIPAIS CARACTERÍSTICAS

Design moderno

Compacta

Compatível com softwares de mercado

Fácil instalação

TOP PLUS

Voltado para o mercado de controle de acesso e segurança sem perder espaço. O modelo Top Plus permite a fácil instalação em ambientes menores, permitindo o bloqueio de forma linear ou individual, podendo ser configurada com urna e cofre coletor para uso de cartões de proximidade e sistema antipânico.



	TOP PLUS
Integração do Sistema	Compatível com softwares de mercado*
Comunicação: TCP/IP	Opcional
Indicador LED	Opcional
Material do gabinete	Aço carbono de 4mm
Portal Detecção Metálica	N/A
Material do braços	Inox
Movimento do Braços	Giratório
Controle de acesso	Bidirecional
MCEF (ciclos)	10.000.000
MTEF (horas)	200000
MTTR (minutos)	30
Sistema antipânico (BQC)	Opcional
Contador mecânico	Opcional
Ambiente de trabalho	Interno/Externo (se protegido)
Alimentação	AC 90/240V, 60HZ
Temperatura de Trabalho	0°C a 50°C;
Umidade de Trabalho	5% a 80%;
Dimensões - montado (mm)	A = 995, L = 726*, P = 250
Peso líquido (Kg)	27
Índice de proteção	IP31

* Com os braços.

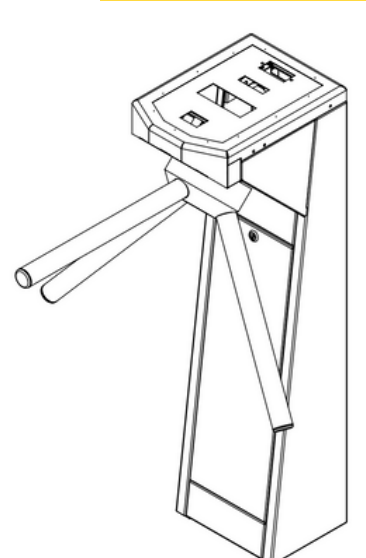
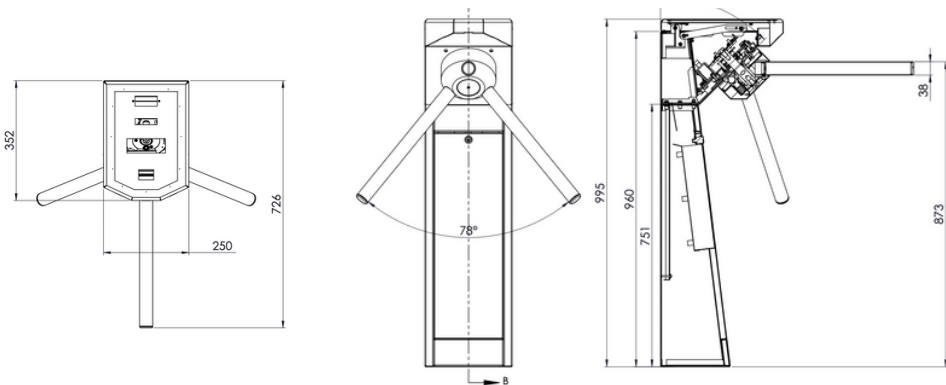
ESPECIFICAÇÕES TÉCNICAS

Com estrutura e design compacto, permite o controle de acesso de forma fácil e segura, permitindo o uso de periféricos opcionais tais como: Leitoras faciais, leitor de cartões de proximidades, entre outros.

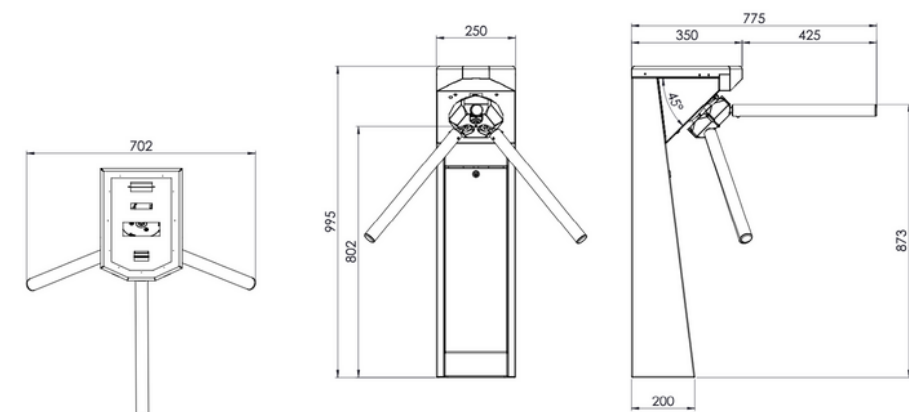
Disponíveis nas versões com a estrutura em inox ou aço carbono

"FÁCIL INSTALAÇÃO"

• SISTEMA - STANDARD



• SISTEMA - ANTIPÂNICO



Comercial: Planet Comércio e Serviços
 R. Barão do Triunfo, 73 8 andar - conj. 82 - Brooklin - SP - CEP: 04602-000
 e-mail: comercial.planet@planettecnico.com.br
 tel: 55 11 5092-1218

Fábrica: Blantech Comércio e Serviços
 R. Lagrange, 178 - Largo do Socorro - SP - CEP: 04761-050
 e-mail: comercial@blantech.com.br
 tel: 55 11 5092-1218

