

# AUTOMAÇÃO COMERCIAL



## DISPENSADORA DE COMANDAS - COMPACT



### CONFIABILIDADE

A Dispensadora Compact oferece segurança e agilidade ao seu sistema de controle de acesso, com uma excelente relação custo-benefício ao cliente.

indicada para ambientes como: Restaurantes, Padarias, Lojas de conveniência, Fast Foods, entre outros.

DISPENSADORA

### PRINCIPAIS CARACTERÍSTICAS

Compacta

Controle de fluxo

Comandas personalizadas

Fácil instalação

# DISPENSADORA COMPACT

A Dispensadora Compact permite a fácil instalação em ambientes menores, permitindo o bloqueio de forma linear ou individual, podendo ser configurada com fechamento e portinhola PcD para melhor controle de fluxo.

O modelo dispensa a comanda por meio de sensor, evitando uma pessoa entrar com mais de uma comanda.



	<b>DISPENSADORA DE COMANDAS</b>
<b>Integração do Sistema*</b>	Compatível com softwares de mercado
<b>Protocolo de comunicação**</b>	N/A
<b>Controladora</b>	N/A
<b>Pictograma de passagem</b>	Padrão - verde/ vermelho
<b>Material do gabinete</b>	Aço Carbono Pintado ou Inox
<b>Material do braços</b>	Inox
<b>Contador de passagem</b>	Mecânico - padrão
<b>Leitor de Código de Barras</b>	N/A
<b>Capacidade de armazenamento</b>	200 comandas
<b>Movimento do Braços</b>	Giratório
<b>Controle de acesso</b>	Bidirecional
<b>MCEF (ciclos)</b>	10.000.000
<b>MTEF (horas)</b>	200.000
<b>MTRR (minutos)</b>	30
<b>Ambiente de trabalho</b>	Interno/Externo (se protegido)
<b>Alimentação</b>	AC 90/240V, 60HZ
<b>Temperatura de Trabalho</b>	0°C a 50°C;
<b>Umidade de Trabalho</b>	5% a 80%;
<b>Dimensões - montado (mm)</b>	A = 1533, L = 820, P= 453
<b>Peso líquido (Kg)</b>	35
<b>Índice de proteção</b>	IP31

\* Verificar parceiros homologados

\*\* Modelo disponível somente na versão mecânica

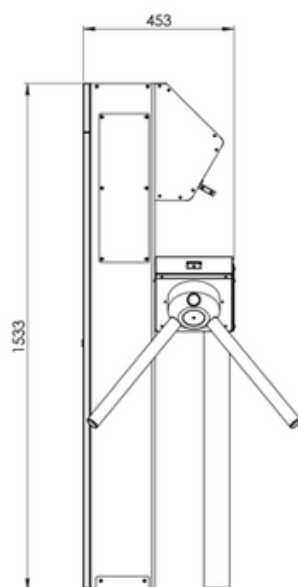
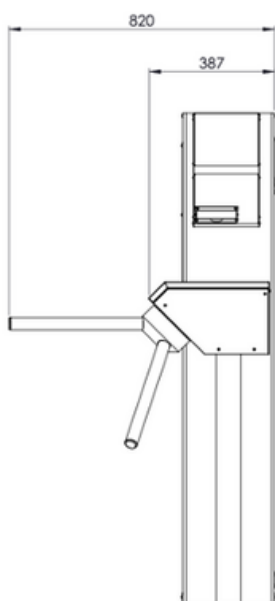
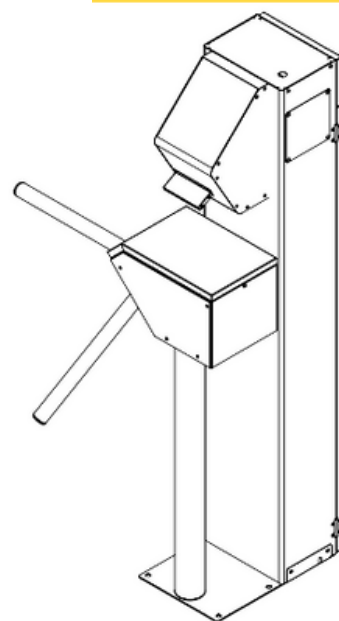
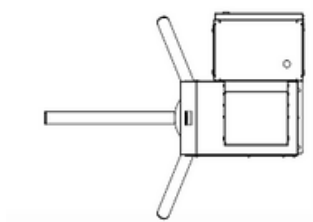
## ESPECIFICAÇÕES TÉCNICAS

Com design compacto, permite o controle de acesso de forma fácil e segura, permitindo a liberação automática das comandas sem a necessidade de uso de botão de acionamento.

Disponíveis nas versões com a estrutura em inox ou aço carbono

**"CONTROLE DE FLUXO"**

• SISTEMA - STANDARD



Comercial: Planet Comércio e Serviços  
R. Barão do Triunfo, 73 8 andar - conj. 82 - Brooklin - SP - CEP: 04602-000  
e-mail: comercial.planet@planettecnologia.com.br  
tel: 55 11 5092-1218

Fábrica: Blantech Comércio e Serviços  
R. Lagrange, 178 - Largo do Socorro - SP - CEP: 04761-050  
e-mail: comercial@blantech.com.br  
tel: 55 11 5092-1218

